

The background is a vibrant green with a complex geometric pattern. It features overlapping squares and rectangles in various shades of green, from light lime to dark forest green. Some of these shapes are filled with a pattern of small white dots, while others are empty. The overall effect is a modern, abstract, and textured design.

**AB-E
SERISI
25A-63A**

Genel Özellikler	6
Proje Bilgileri	8
Aksesuarlar	
Standart Boy	10
Ara Boy	11
Dönüş Modülleri	12
Besleme Modülleri	13
Ortadan Besleme Otomatik Çıkış Fişi	14
Çıkış Kutusu Otomatik Sigortalı	15
Sonlandırma Modülü Ek Kapakları	16
Busbar Armatür Askısı	17
Askı Elemanları	20
Teknik Bilgiler	
Busbar Teknik Bilgiler	22
Montaj	
Montaj Şekli	23

GENEL ÖZELLİKLER

AB-E DTM Busbar sistemleri 25....63A arası aydınlatma ve güç ihtiyacı olan yerlerde kullanılır.

Teknik Bilgiler

Baralı kanal sistemi muhafazası Galvaniz Sac'tan profil makinasında şekillendirilerek birbirine kenetlenmiş ve mekanik dayanıklılığı artırılmıştır.

İletkenler PVC izolelidir. İletken sayısı L1, L2, L3, N+Pe 4 iletkenlidir. Opsiyonel olarak 5 iletkenli Nötr iletken kesiti faz iletkenlerine eşittir; topraklama olarak gövde kullanılmıştır.

Bütün tasarım ve testler **IEC61439-1/6'** standardına göre yapılmıştır. Herhangi bir busbar uygulaması kapaklı kablo kanalı üzerinden monte edilebilir. Duman, ışık şiddeti gibi değerler bir PLC ve Router yardımı ile kontrol edilebilir.

ISO 9000 Standartlarına uygun ve belgeli kalite güvencesi sistemi ile üretilmektedir.

Avantajlar

Bağlantı Birimleri

Adapte edilebilir aydınlatma sistemi için yer gereksinimlerinden optimum yararlanmaya ve hem yatay hem dikey montaja izin verirler.

Kolay ve hızlı montaj kolayca ve hızla üç aşamada yapılır.

1. Busbar asmak için yerleştirilen askılar.
2. İki busbarı eklemek için bir busbar yay tutucunun pimine takılır.
3. Montaj için herhangi bir uzman takım anahtarı veya ustalık gerekmez.

Busbar Avantajları

Kolaylık

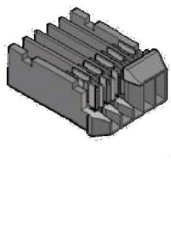
Kolay dizayn edilir güç dağılımı ve temiz network yapısı, kolay mühendislik ve kurma olanağı.

Hızlı

Çok az takım kullanarak hızlı montaj Busbar sistemleri hissedilir ölçüde montaj zamanını azaltır.

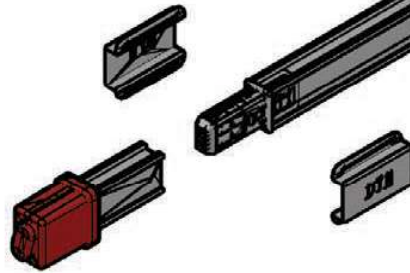
Esnek

Montajlarda kolayca uzatılabilir ve modifiye edilebilir.



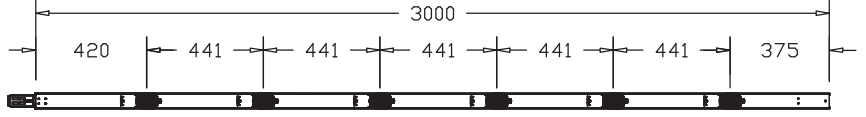
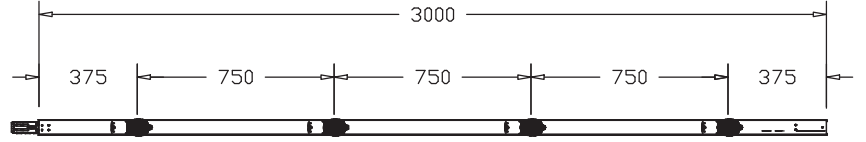
İletken Opsiyonu

Tam kesitli olarak tasarlanmış faz ve nötr iletkenlerine ek olarak toprak iletken seçeneği de sunulmuştur.



Emniyet

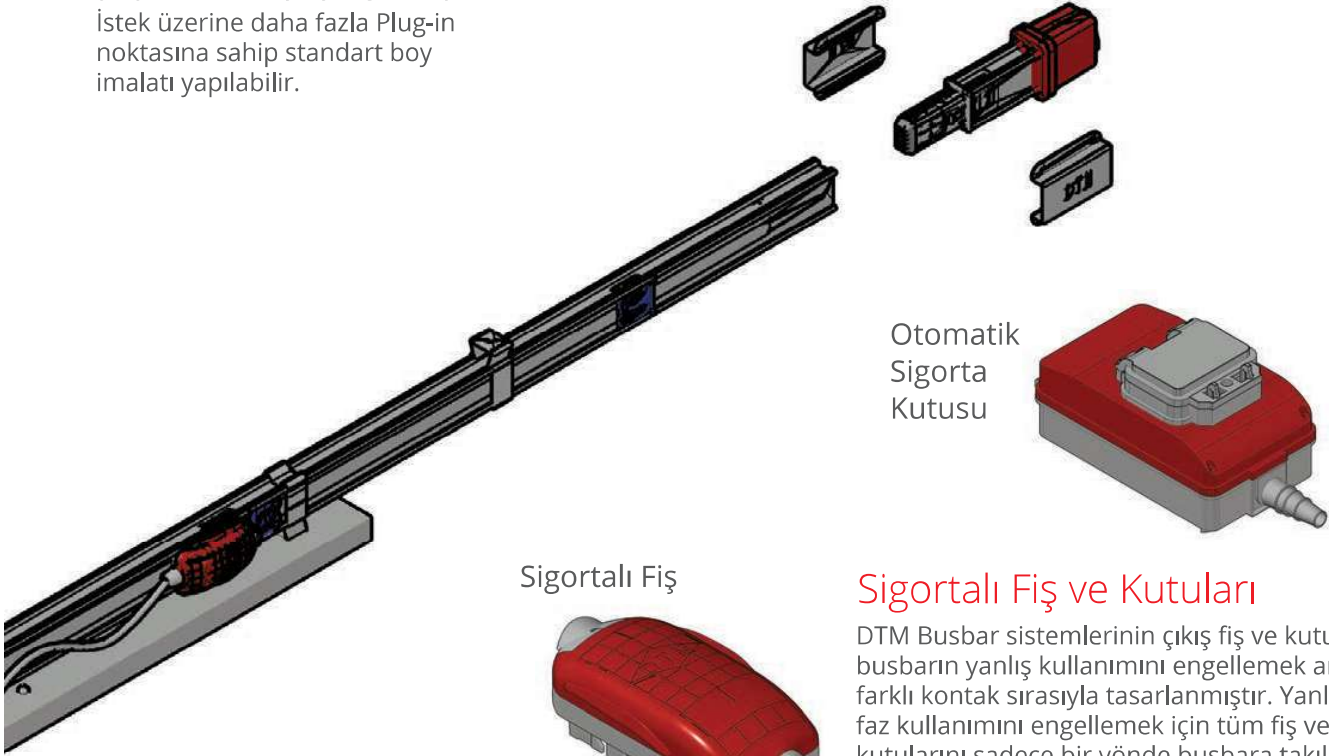
Çıkış fişleri ve çıkış kutularının topraklama iletkenleri emniyet açısından busbar gövdesine ilk temas eder ve çıkartılırken teması en son kesilir.



Plug-In Noktalar

Plug-in Noktalar Standart olarak çıkış noktaları 3 çıkış sağlamıştır. İstek üzerine daha fazla Plug-in noktasına sahip standart boy imalatı yapılabilir.

AB-E



Otomatik
Sigorta
Kutusu

Sigortalı Fiş

Sigortalı Fiş ve Kutuları

DTM Busbar sistemlerinin çıkış fiş ve kutuları busbarın yanlış kullanımını engellemek amacıyla farklı kontak sırasıyla tasarlanmıştır. Yanlış faz kullanımını engellemek için tüm fiş ve çıkış kutularını sadece bir yönde busbara takılacak şekilde imal edilmektedir.

Normal Fiş

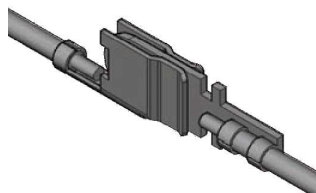


Faz Gösterimi İçin Renkli Kapaklar

DTM AB-E Çıkış fişlerinin kapakları armatür hangi fazda besleniyorsa rahatça görebilmeniz için farklı renkte tasarlanmıştır.

Gümüş Kaplı Kontak Uçları

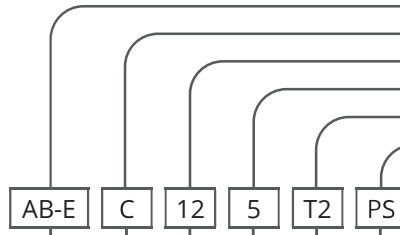
Kontak dirençleri minimuma indirilmiştir.



SİPARİŞ KOD SİSTEMİ

AB-E

Busbar Tipi
İletken Cinsi
Busbar Akımı
Koruma Sınıfı
İletken Sayısı
Modül İsmi



Busbar Tipi

BUSBAR ADI

İletken Cinsi

ALÜMİNYUM	(A)
BAKIR	(C)

Busbar Akımı

AB-E CU	
AKIM	BUSBAR KODU
25A	12
32A	13
40A	14
63A	16

Koruma Sınıfı

IP 55 5

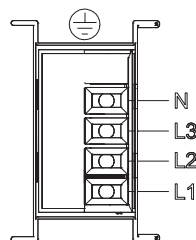
Modül İsmi

Plug-In Busbar	PS
Dönüş Modülü	DM
Plug-In Ara Boy	PX
Çıkış Fişi	F
Baştan Besleme Modülü	BM
Sondan Besleme Modülü	SM
Ortadan Besleme Modülü	OM
Sonlandırma Modülü	S
Aski Takımı	A
Çıkış Fişi Otomat Sigortalı	SF
Ek Kapak	E
U Aski Elemanı	UA
C Aski Elemanı	CA
L Aski Elemanı	LA
Duvar Aski Elemanı	DA
Tavan Aski Elemanı	TA

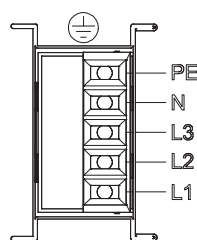
İletkin Sayısı

İLETKEN SAYISI	KODU	L1	L2	L3	N	1/2 TOPRAK	TEMİZ TOPRAK	1/2 TEMİZ TOPRAK	TOPRAK (GÖVDE)
3P+N+PE (4P)	T1	✓	✓	✓	✓				✓
3P+N+PE+FE1 (5P)	T2	✓	✓	✓	✓	✓			✓
3P+N+PE+FE1 (5P) x2	T3	✓	✓	✓	✓	✓	✓		✓

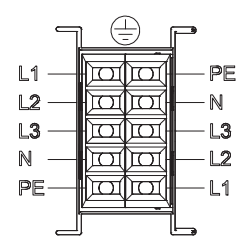
T1



T2

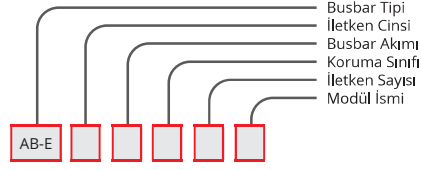


T3



TEKNİK DETAYLAR		AB-E 25	AB-E 32	AB-E 40	AB-E 63
Aktif İletken Sayısı	n° Cu	2	4	5	5
Busbar ebatları	A x B (mm)	39x57.5	39x57.5	39x57.5	39x57.5
Anma Akımı	In (A)	25	32	40	63
Busbar Kesiti (3P+N)	S (mm ²)	3.09	3.09	6.11	12.5
Anma İşletme Gerilimi	Ue (V)	400	400	400	400
Anma Yalıtım Gerilimi	Ui (V)	1000	1000	1000	1000
Anma Frekansı	50 Hz f (Hz)	50/60	50/60	50/60	50/60
Anma Kısa Devre Akımı	I _{cw} (kA)rms	2.2	2.5	3.4	4
Tepe Akımı	I _{pk} (kA)	3.12	3.15	5	5.88
Max. Termal Limiti	I ² (A ² sx10°)	0.61	0.75	0.99	1.19
Faz Rezistansı	R ₂₀ (mΩ/m)	4.14	3.695	0.640	1.095
Faz Reaktansı	X (mΩ/m)	4.6	3.695	0.893	1.284
Faz Empedansı	Z (mΩ/m)	8.52	3.695	5.09	1.851
Koruyucu Bara Rezistansı	R _{PE} (mΩ/m)	1.02	1.02	1.02	0.72
Koruyucu Bara Reaktansı	X _{PE} (mΩ/m)	1.08	1.08	1.08	0.075
Arıza Durumu Rezistansı	R ₀ (mΩ/m)	7.36	6.55	4.61	3.15
Arıza Durumu Reaktansı	X ₀ (mΩ/m)	4.6	6.55	1.83	1.15
Arıza Durumu Empedansı	Z ₀ (mΩ/m)	8.52	7.11	5.52	2.6
Dağılmış yük voltaj düşümü	$\Delta V_{3F} = \sqrt{3}/2 (R \cos \theta + 2X \sin \theta)$	5.66	4.85	2.42	1.29
Doğrusal Busbar Ağırlığı	p (kg/m)	1.3	1.4	2.42	2.4
Yanma Yüğü	(kWh/m)	0.79	0.79	0.79	0.81
Koruma Sınıfı	IP	55	55	55	55
Anma akımında joule efekt kaybı	P (W/m)	6.9	10.03	13.05	19.9
Ambiet sıcaklık min. / max	t (°C)	-5/+50	-5/+50	-5/+50	-5/+50

Standart Boy

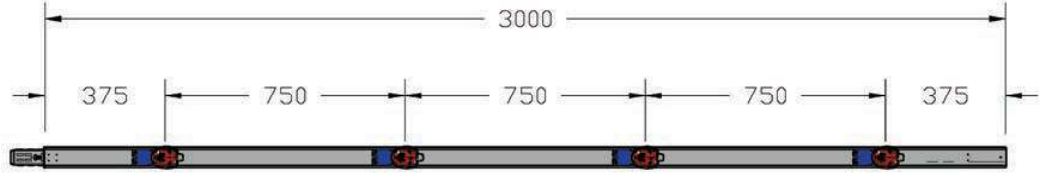


Plug-In Busbar Standart	PS
-------------------------	----

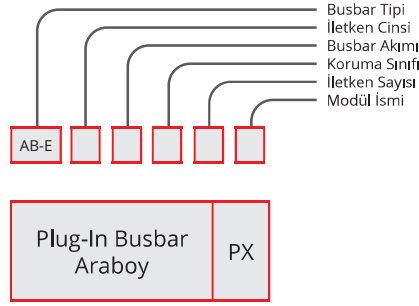
ÖRNEK SİPARİŞ

32 A Bakır
Plug-in IP 55 5 İletken

AB-EC135T2PS



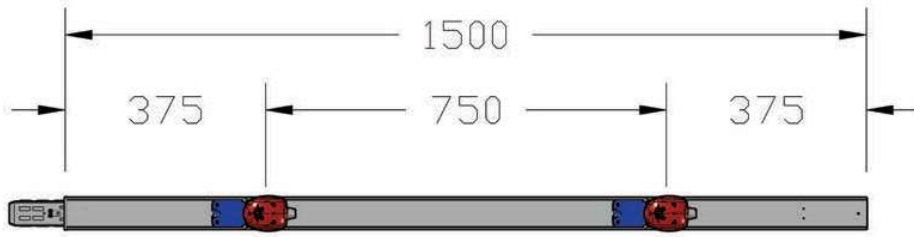
Ara Boy



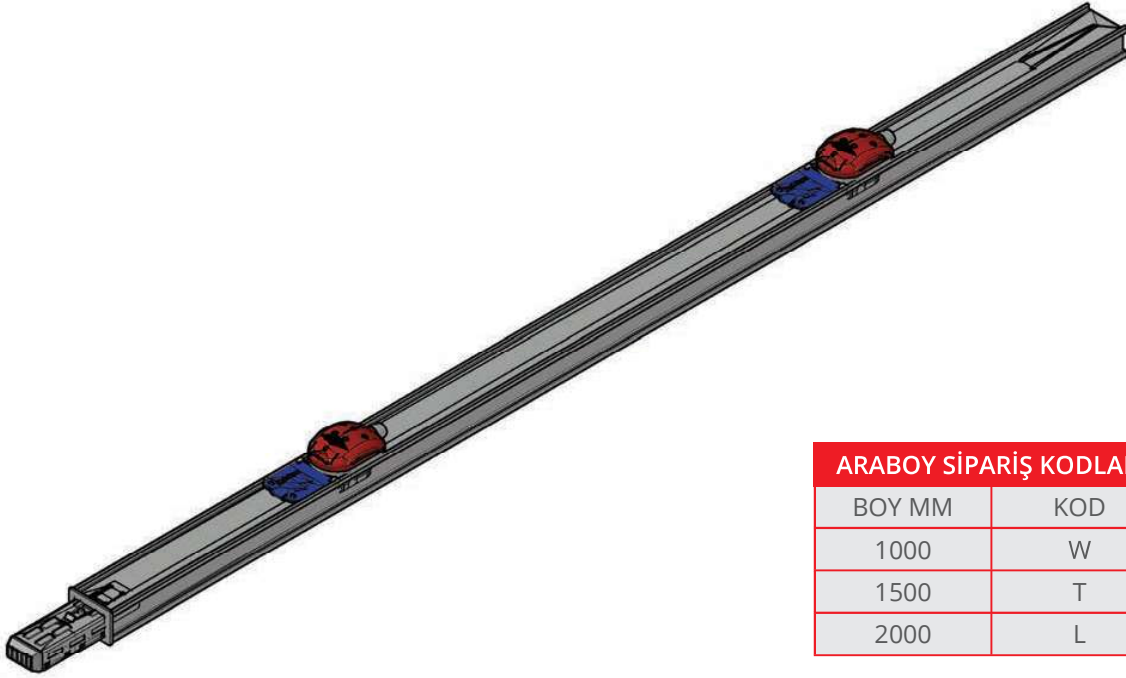
ÖRNEK SİPARİŞ

25 A Bakır
Plug-in Ara boy IP 55 5 iletken

AB-EC125T2PX

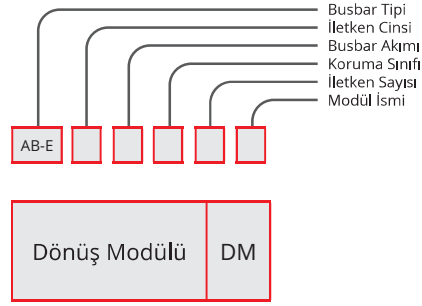


Araboylar Standart olarak 1 mt, 1,5 mt ve 2 mt olarak üretilmektedir.



ARABOY SİPARİŞ KODLARI

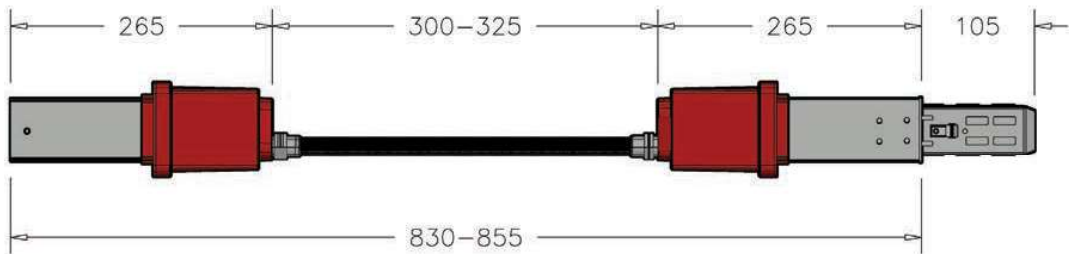
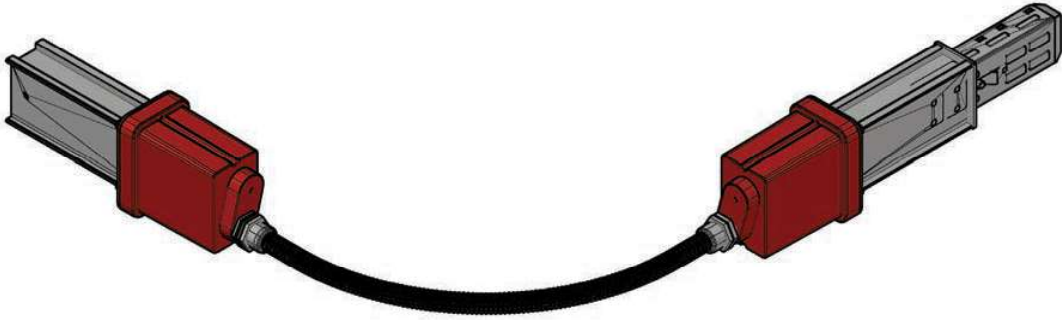
BOY MM	KOD
1000	W
1500	T
2000	L

Dönüş
Modülleri

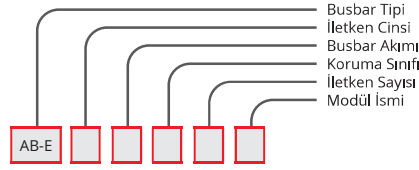
ÖRNEK SİPARİŞ

32 A Bakır
Yatay Dirsek IP 55 5 İletken

AB-EC135T2DM



Besleme Modülleri

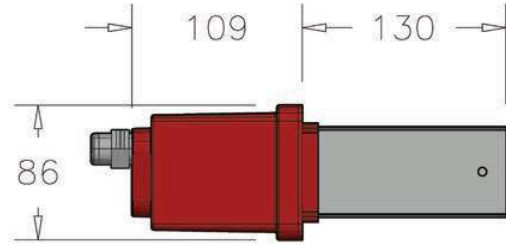
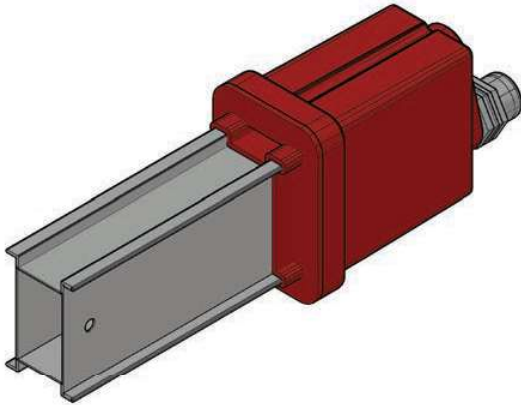


Sondan Besleme Modülü	SM
-----------------------	----

ÖRNEK SİPARİŞ

40 A Bakır
Besleme Modülü IP 55 5 İletken

AB-EC145T2SM

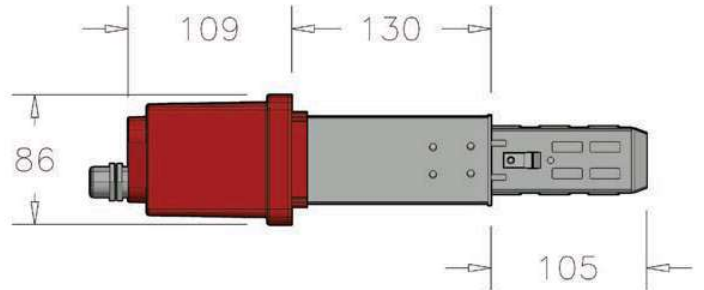
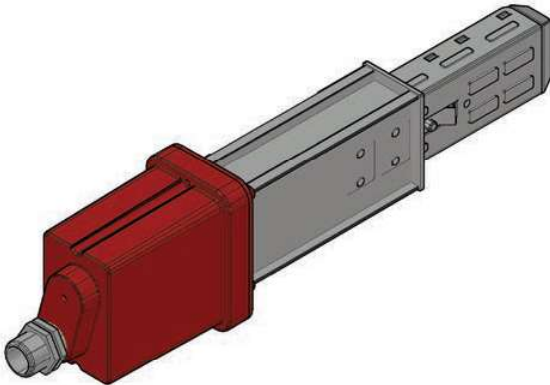


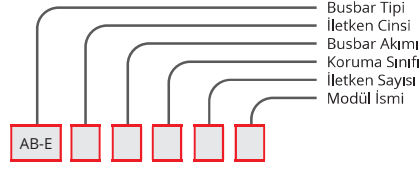
Baştan Besleme Modülü	BM
-----------------------	----

ÖRNEK SİPARİŞ

25 A Bakır
Besleme Modülü IP 55 5 İletken

AB-EC125T2BM



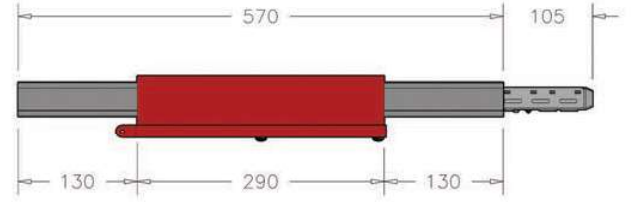
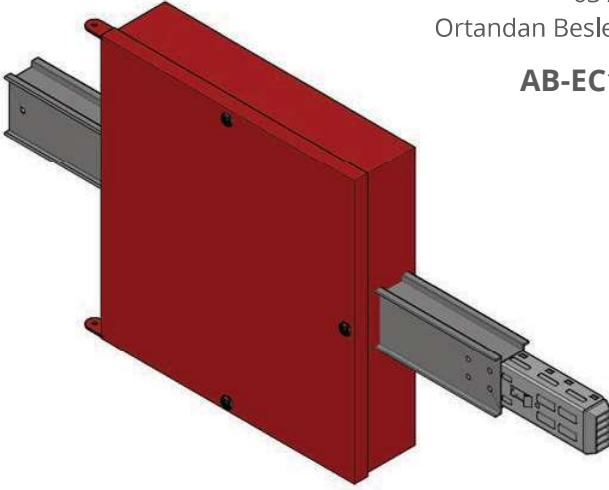
Ortadan Besleme
Çıkış Fişi

Ortadan Besleme Modülü	OM
------------------------	----

ÖRNEK SİPARİŞ

63 A Bakır
Ortandan Besleme IP 55 5 İletken

AB-EC165T20M



AB-E

Normal Fiş



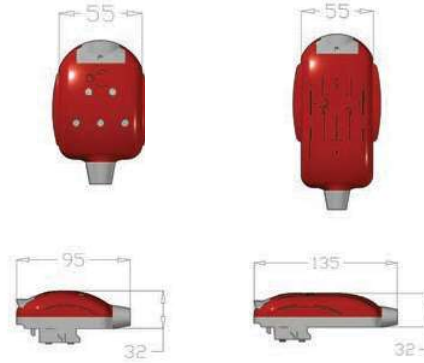
Çıkış Fişi	F
------------	---

ÖRNEK SİPARİŞ:

25 A Bakır
Çıkış Fişi IP 55 5 İletken

AB-EC255T212F

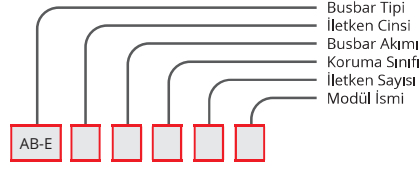
Sigortalı Fiş



ÇIKIŞ FİŞİ

AMR.	FAZ SIRASI	KOD
10	L1,N,PE	1
	L2,N,PE	2
	L3,N,PE	3
	L1,L2,L3,N,PE	4
16	L1,N,PE	5
	L2,N,PE	6
	L3,N,PE	7
	L1,L2,L3,N,PE	8
25	L1,N,PE	9
	L2,N,PE	10
	L3,N,PE	11
	L1,L2,L3,N,PE	12
32	L1,N,PE	13
	L2,N,PE	14
	L3,N,PE	15
	L1,L2,L3,N,PE	16

Çıkış Kutusu Otomatik Sigortalı

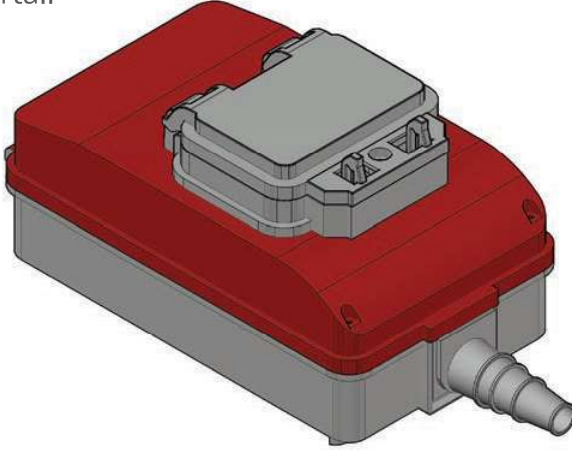


ÖRNEK SİPARİŞ

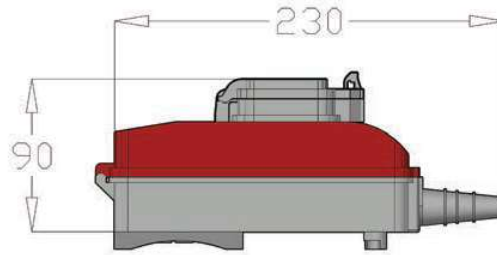
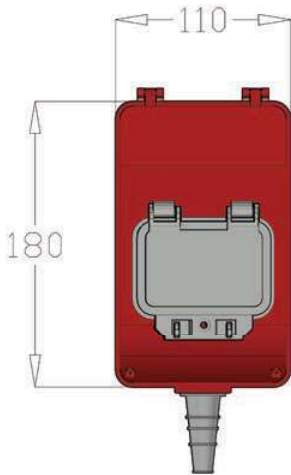
32 A Bakır
Çıkış Kutusu IP 55 5 İletken

AB-EC325T232SF

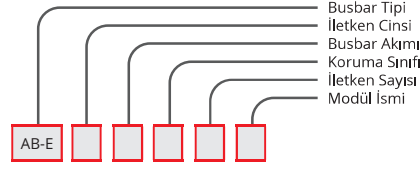
Otomatik
Sigortalı



ÇIKIŞ FİŞİ		
AMR.	FAZ SIRASI	KOD
10	L1,N,PE	17
	L2,N,PE	18
	L3,N,PE	19
	L1,L2,L3,N,PE	20
16	L1,N,PE	21
	L2,N,PE	22
	L3,N,PE	23
	L1,L2,L3,N,PE	24
25	L1,N,PE	25
	L2,N,PE	26
	L3,N,PE	27
	L1,L2,L3,N,PE	28
32	L1,N,PE	29
	L2,N,PE	30
	L3,N,PE	31
	L1,L2,L3,N,PE	32



Sonlandırma Modülü Ek Kapakları

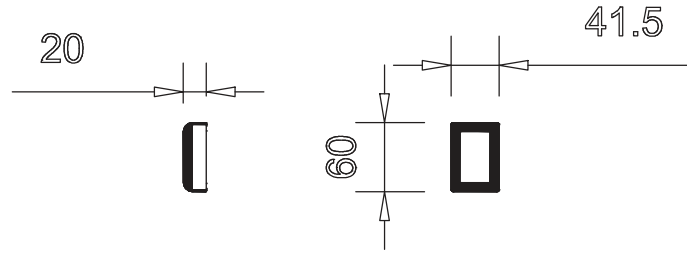
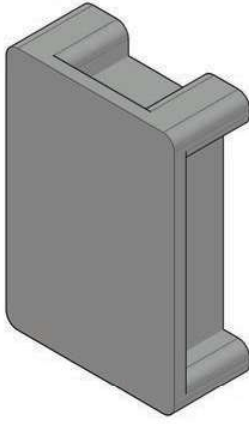


Sonlandırma Modülü	S
-----------------------	---

ÖRNEK SİPARİŞ

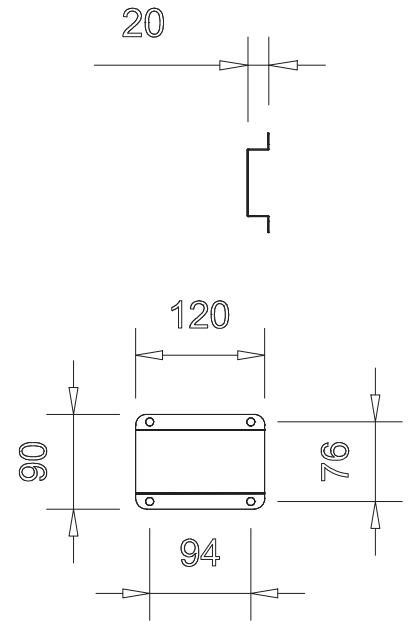
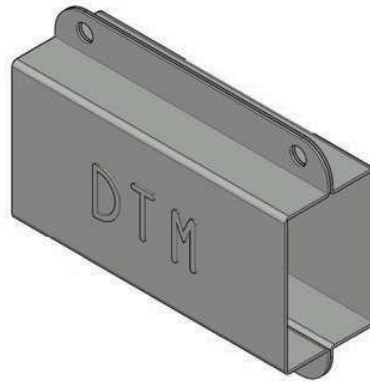
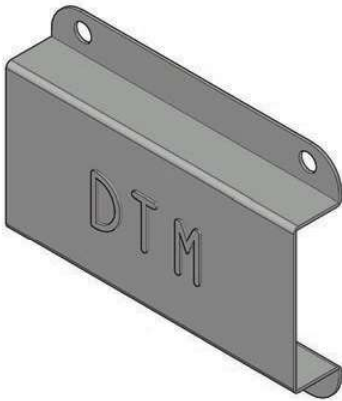
32 A Bakır
Sonlandırma IP 55 5 İletken

AB-EC135T2S

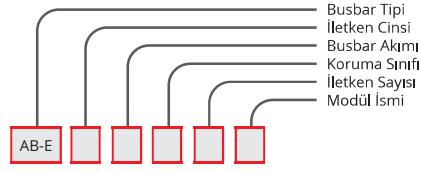
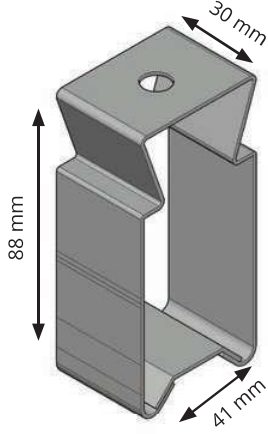


Ek Kapak	E
----------	---

AB-EC5T2E



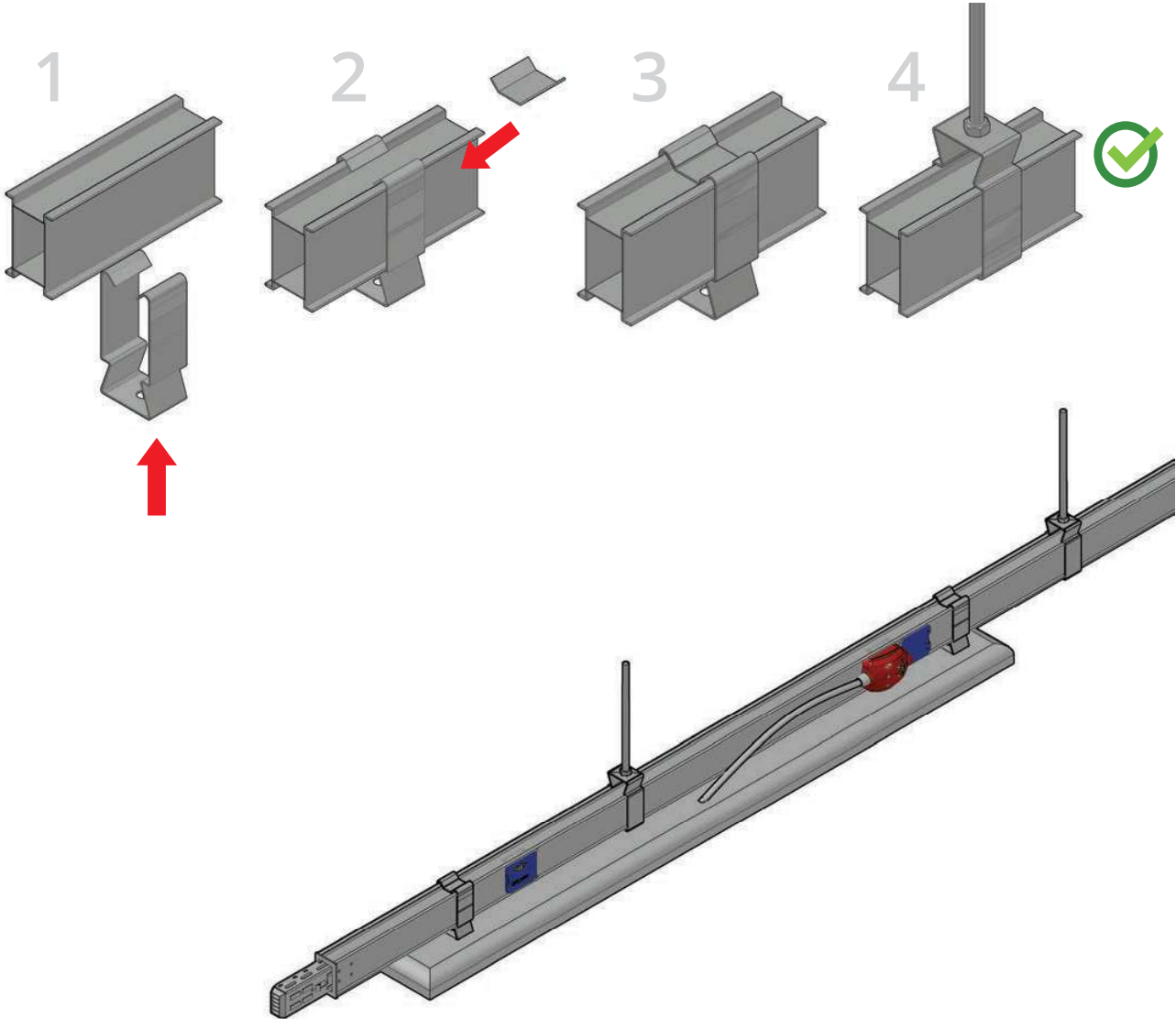
Busbar ve Armatür Askısı

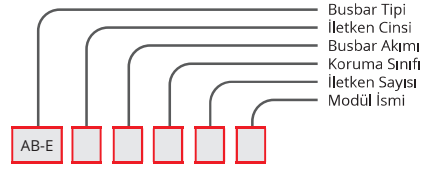


Askı Elemanı (U)	UA
------------------	----

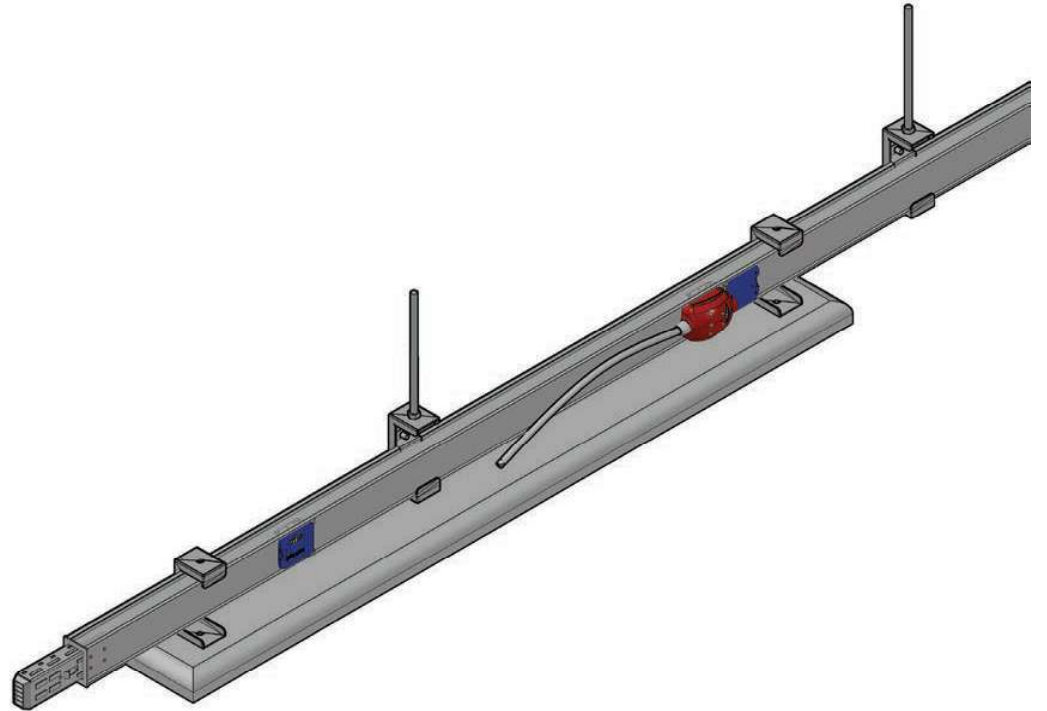
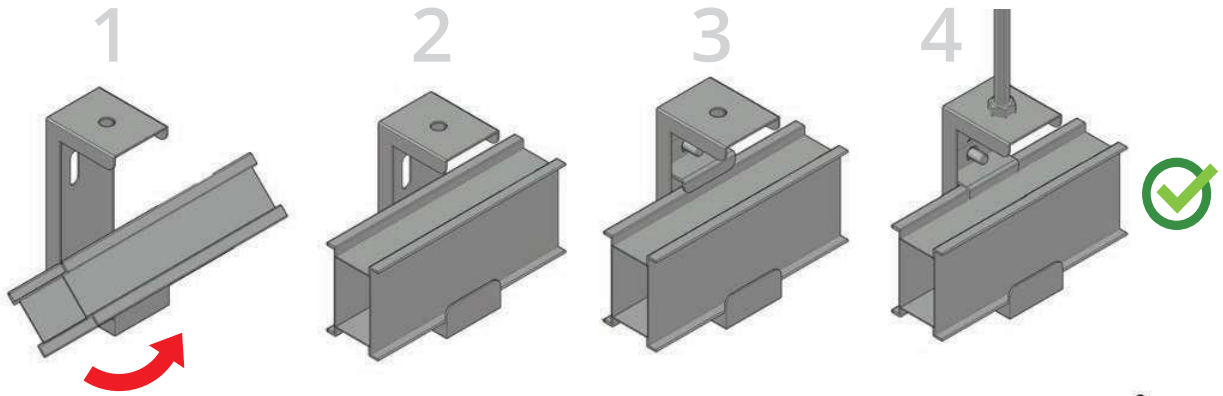
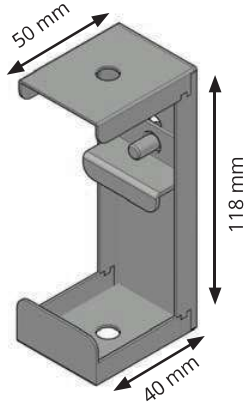
AB-EUA

AB-E

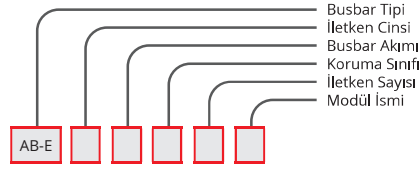
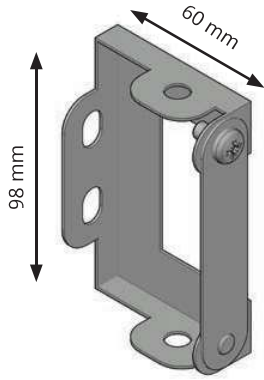


Busbar ve
Armatür Askısı

AB-ELA

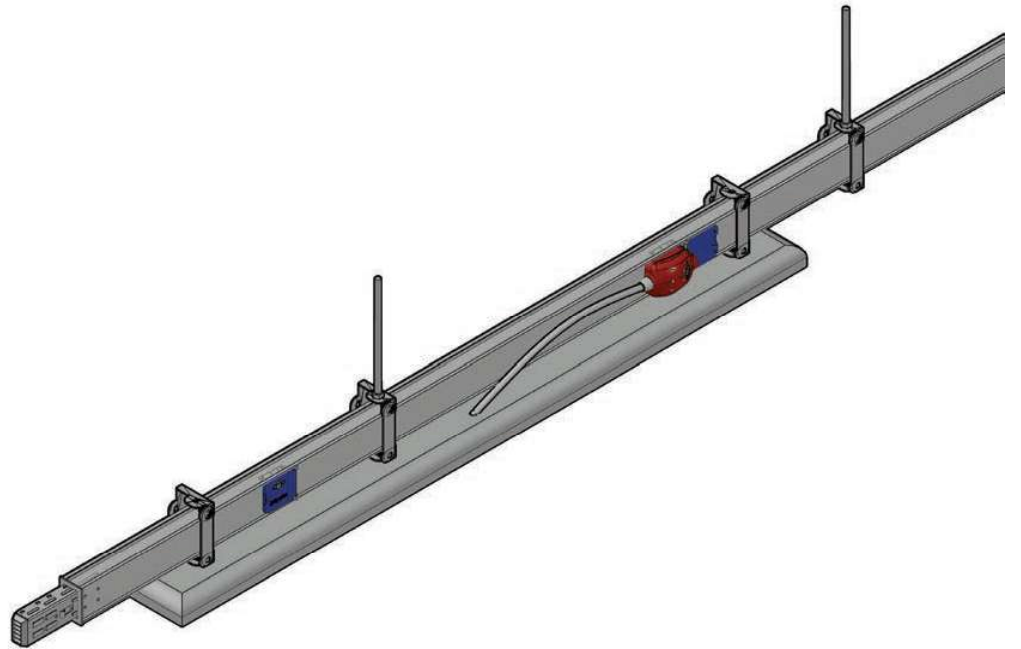
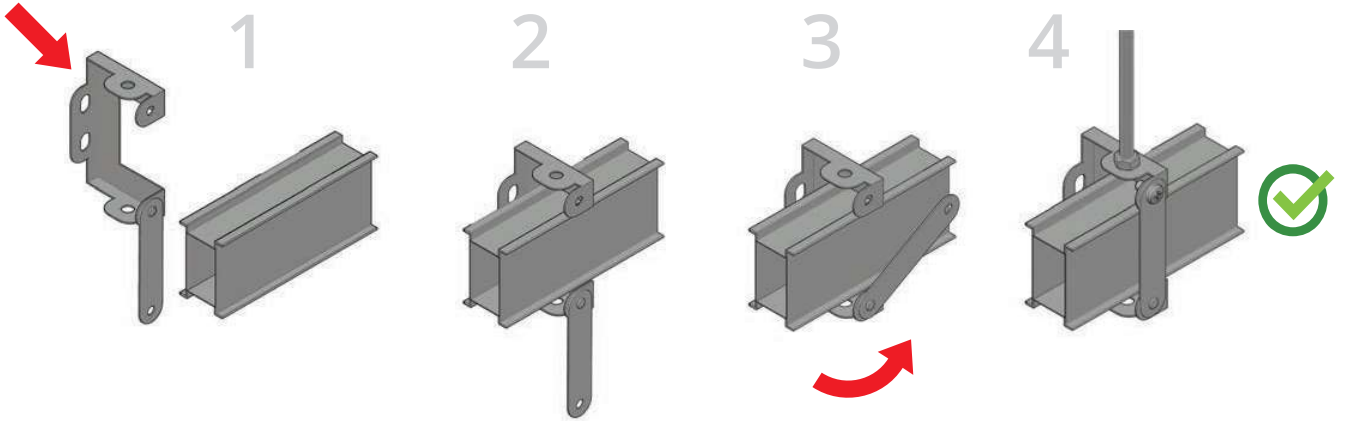


Busbar ve Armatür Askısı

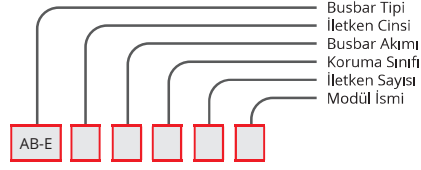


AB-ECA

AB-E

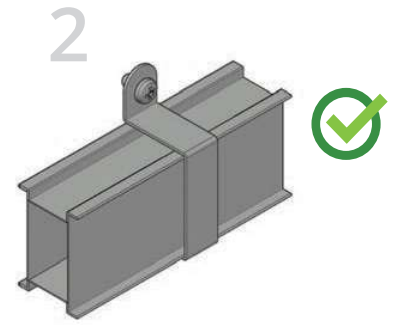
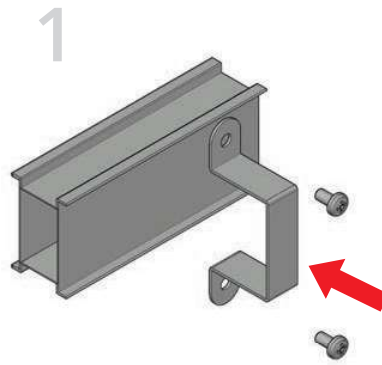
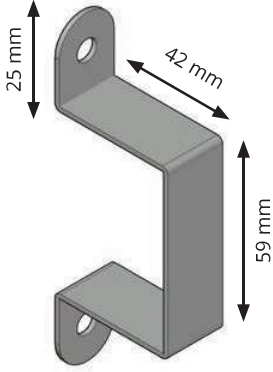


Askı Elemanları



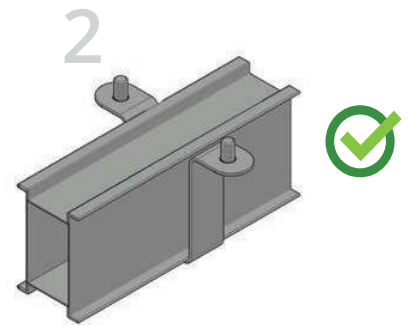
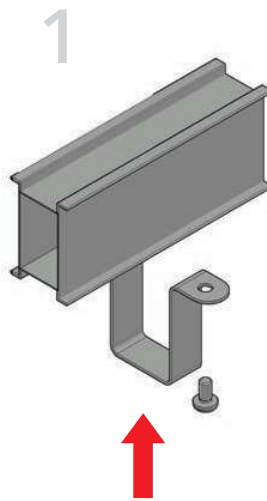
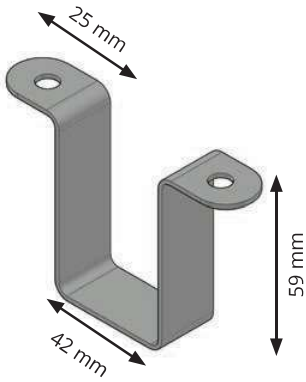
Askı Elemanı Duvar Tipi	DA
----------------------------	----

AB-EDA

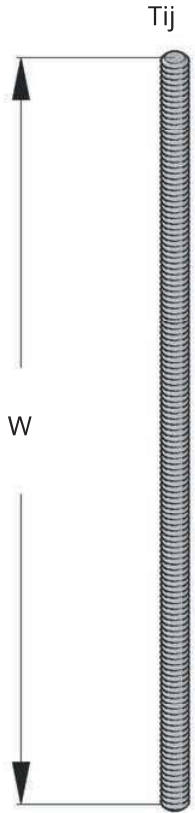
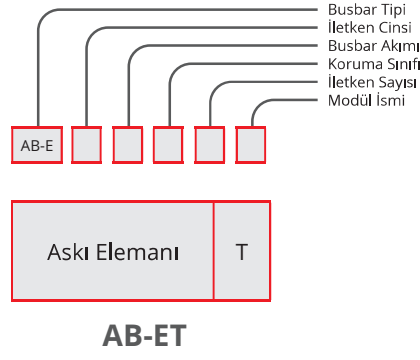


Askı Elemanı Tavan Tipi	TA
----------------------------	----

AB-ETA



Askı Elemanları



Uzatma Elemanı



Çelik Döbel



Çelik Somun



Pul



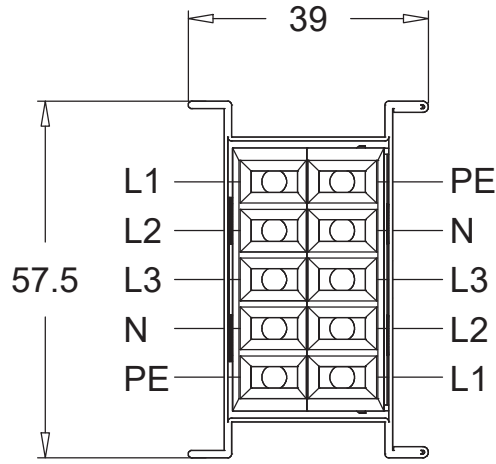
BAĞLANTI ELEMANLARI

AÇIKLAMA	W (mm)	Kodu
B-E 8 Tij Askı (M8)	500	T101
B-E 8 Tij Askı (M8)	1000	T102
(M8) Uzatma Elemanı	-	T103
M 8 Çekmeli Döbel	-	T104
M 8 Çelik Somun	-	T105

Busbar Teknik Bilgiler

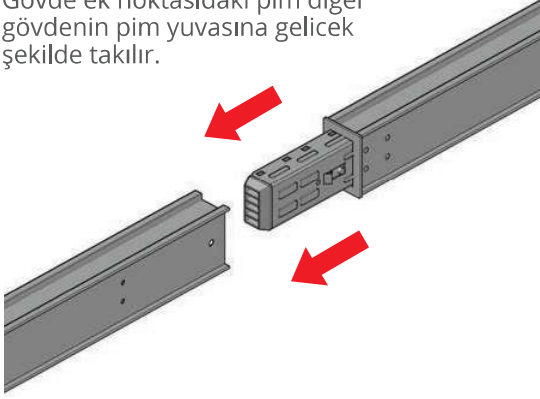
AB-E

AMPER SINIFI	BUSBAR mm		BAKIR BUSBAR EBAT VE AĞIRLIKLARI		
			FEEDER KG		
			3P+N+PE (4)	3P+N+PE+FE1 (5)	
25A	39	X	57.5	1.15	1.18
32A	39		57.5	1.19	1.3
40A	39		57.5	1.40	1.5
63A	39		57.5	1.48	1.55

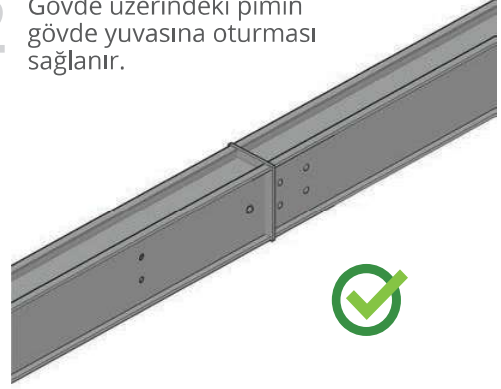


Montaj Şekli

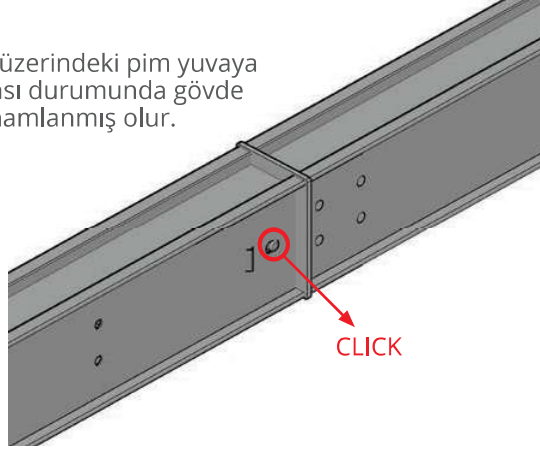
- 1 Gövde ek noktasındaki pim diğer gövdenin pim yuvasına gelicek şekilde takılır.



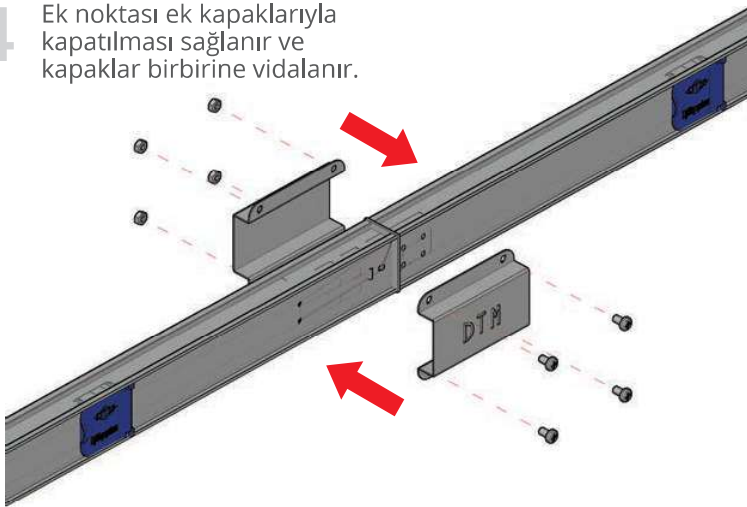
- 2 Gövde üzerindeki pimin gövde yuvasına oturması sağlanır.



- 3 Gövde üzerindeki pim yuvaya oturması durumunda gövde eki tamamlanmış olur.



- 4 Ek noktası ek kapaklarıyla kapatılması sağlanır ve kapaklar birbirine vidalanır.



- 5 Ek kapakları vidalanması sonucu ek tamamlanmış olur.

